

# Scheda Tecnica Prodotto

## GWJ3012A

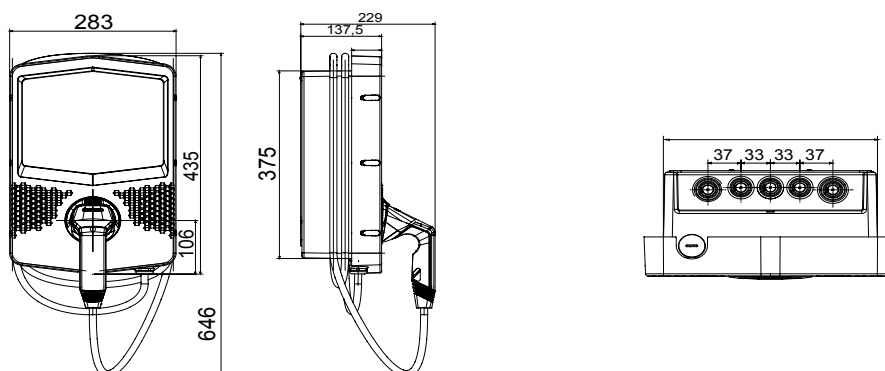
JOINON



Le wallbox I-CON sono le soluzioni JOINON studiate e pensate per integrarsi in contesti privati e semi-pubblici in conformità alla norma internazionale IEC 61851-1 ed. 3. Si contraddistinguono per un design elegante e compatto, per la speciale funzionalità "onehand recharge" e la presenza della presa antivandalo, il grado IP55 abbinato ad una resistenza certificata IK10, una gestione intelligente dei carichi, l'illuminazione Backlight, e diverse possibilità d'installazione: a parete, a incasso o a pavimento.

INPUT		-	
Morsetteria	3 x 10 mm <sup>2</sup>	Numero di prese (tipo)	1 (connettore Tipo 2 con cavo 5 mt)
Corrente nominale	32 A	Attivazione ricarica	Accesso Libero
Potenza complessiva	7.4 Chilowatt	Human Interface	Led RGB
OUTPUT		- CARATTERISTICHE MECCANICHE	
Tensione nominale	230 V	Connettività	No
Corrente erogata (max)	32 A	Tipo di installazione e montaggio	A parete o su supporto a pavimento
Potenza max.	7.4 Chilowatt	Colore	Grigio scuro
Protezione magnetotermica	Attualmente non presente	Materiale	Termoplastico (origine Post Industriale)
Tipo di protezione differenziale	Attualmente non presente	Trattamento esterno	No
Contatore di energia	Attualmente non presente	Grado di protezione	IP55
DC Leakage check	Si	Resistenza agli urti	IK10
Riarmo protezioni da remoto	Attualmente non presente	Temperatura di utilizzo	-25 +50 °C
		Personalizzabile	Si(frontale)

### DIMENSIONALE



40

### SIMBOLOGIA TECNICA

**IP**      **IK**

IP55

IK10

### MARCHI/APPROVAZIONI



GEWISS S.p.A. Via Domenico Bosatelli 1  
24069 Cenate Sotto - Bergamo - Italy  
tel. +39 035 94 61 11 fax +39 035 94 69 09

www.gewiss.com  
sat@gewiss.com  
aggiornamento del 18/06/2024

Dati, misure, disegni e foto sono riportati a mero titolo informativo e aggiornati al . Potranno essere modificati in ogni momento.